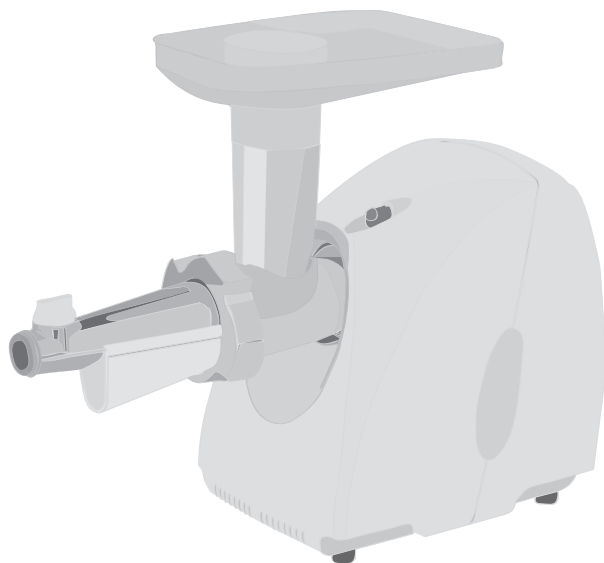


Elektrický mlýnek na maso

Návod k použití

CZ



SENCOR®

SMG 4381

Před zapnutím tohoto spotřebiče se, prosím, seznámte s návodem k jeho obsluze, a to i v případě, že jste již obeznámeni s používáním spotřebičů podobného typu. Používejte spotřebič pouze tak, jak je popsáno v tomto návodu k použití. Návod uschovejte pro případ další potřeby.

Minimálně po dobu záruky doporučujeme uschovat originální přepravní karton, balicí materiál, pokladní doklad a záruční list. V případě přepravy zabalte spotřebič opět do originální krabice od výrobce.

CZ-1

OBSAH

DŮLEŽITÉ BEZPEČNOSTNÍ POKYNY	2
ČTĚTE POZORNĚ A USCHOVEJTE PRO BUDOUCÍ POUŽITÍ	2
POPIS PŘÍSTROJE	4
PŘÍPRAVA K POUŽITÍ	5
SESTAVENÍ	5
POKYNY K POUŽÍVÁNÍ	7
NÁSTAVEC NA MLETÍ MASA	7
LIS NA MĚKKÉ OVOCE A ZELENINU	8
NÁSTAVEC NA PLNĚNÍ UZENÁŘSKÝCH PRODUKTŮ	9
ÚDRŽBA A ČIŠTĚNÍ	10
PRAVIDLA SKLADOVÁNÍ	10
MOŽNÉ ZÁVADY A ZPŮSOBY JEJICH ODSTRANĚNÍ	10
TECHNICKÉ PARAMETRY	11
RECEPTY Z KUCHARSKÝCH KNIH PRO PŘÍPRAVU POKRMŮ S POMOČÍ ELEKTRICKÉHO MASOMLÝNKU	11
POKYNY A INFORMACE O NAKLÁDÁNÍ S POUŽITÝM OBALEM	12
LIKVIDACE POUŽITÝCH ELEKTRICKÝCH A ELEKTRONICKÝCH ZAŘÍZENÍ	12

DŮLEŽITÉ BEZPEČNOSTNÍ POKYNY**ČTĚTE POZORNĚ A USCHOVEJTE PRO BUDOUCÍ POUŽITÍ**

- Před prvním použitím masomlýnku, si prosím, pečlivě přečtěte návod k obsluze.
- Elektrický domácí šnekový mlýnek na maso je určen k výrobě mletého masa, k mletí ryb, hub, k získávání šťávy z měkkého ovoce (z citrusových plodů a bobulovin) a zeleniny a k plnění uzenářských produktů.
- Masomlýnek je vybaven funkcí zpětného chodu „Reverse“, která umožňuje protažení šneku v opačném směru.
- V případě přepravy masomlýnku v prostředí s teplotou nižší než 0 °C, je nutné spotřebič před jeho použitím nechat nejméně 3 hodiny stát v prostředí s teplotním rozmezím od 1 °C do 40 °C.
- Tento spotřebič není určen pro osoby (včetně dětí) se sníženou fyzickou, smyslovou nebo mentální schopností nebo osoby s omezenými zkušenostmi a znalostmi, pokud nad nimi není veden odborný dohled nebo podány instrukce zahrnující použití tohoto spotřebiče osobou odpovědnou za jejich bezpečnost.
- Děti by měly být pod dozorem, aby se zajistilo, že si se spotřebičem nebudou hrát.
- Obalové materiály jako plastové sáčky uschovejte mimo dosah dětí. Nebezpečí udušení.
- Nedovolte, aby si s nimi děti hrály.
- Masomlýnek zapojte pouze do elektrické sítě s napětím 220–230 V.
- Tento spotřebič je určen výhradně pro použití v domácnostech a podobné účely a konstruován pro zpracování běžného množství potravin v domácnosti. Nepoužívejte tento spotřebič pro komerční účely.
- Nepoužívejte spotřebič venku.
- Chraňte spotřebič před nadměrným horkem a vlhkostí. V žádném případě neponořujte motorovou jednotku spotřebiče do vody nebo jiné kapaliny a neomývejte ji pod tekoucí vodou.
- Jestliže dojde k namočení motorové jednotky, okamžitě vytáhněte zástrčku napájecího kabelu ze zásuvky.

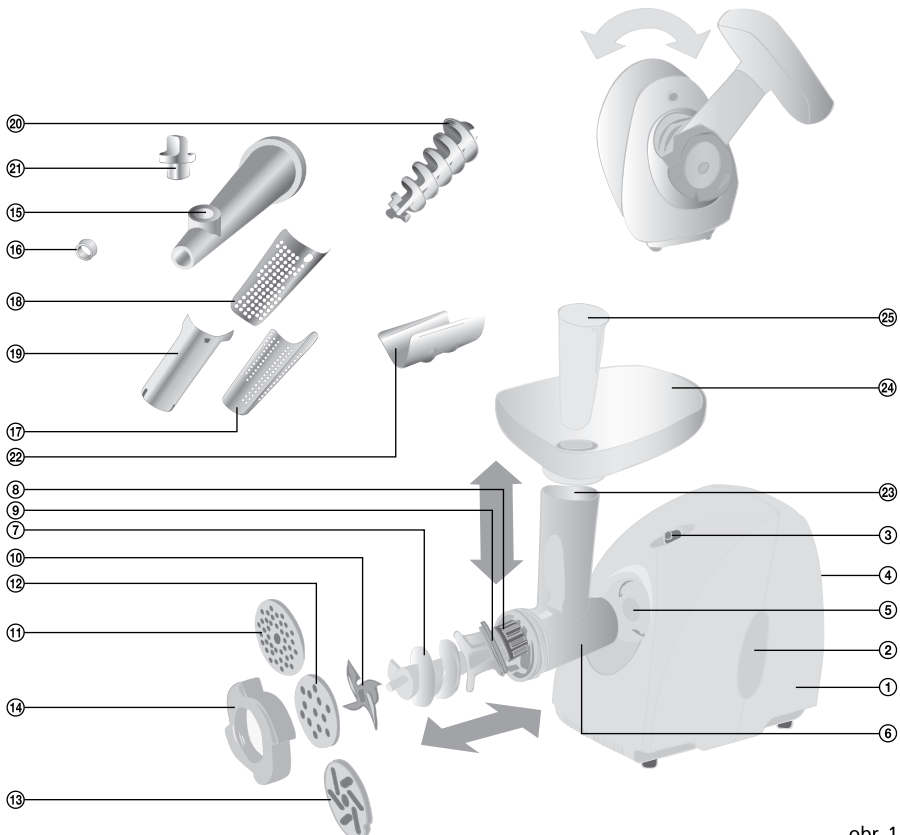
- Spotřebič vždy odpojte od síťové zásuvky, pokud ho necháváte bez dozoru a před montáží, demontáží nebo čištěním. Před výměnou příslušenství nebo přístupných částí, které se při používání pohybují, a před demontáží spotřebiče vyčkejte, než se pohyblivé části zastaví.

UPOZORNĚNÍ:

- Nepoužívejte tento spotřebič s programátorem, časovým spínačem nebo jakoukoli jinou součástí, která spíná spotřebič automaticky, aby se zabránilo vzniku nebezpečné situace. Spotřebič používejte pouze s originálními příslušenstvími. Nikdy nepoužívejte příslušenství od jiných výrobců.
- Před prvním použitím důkladně omyjte příslušenství, které přichází do kontaktu s potravinami.
- Nikdy nepoužívejte prsty, vidličku, nůž, lžíci apod. k protlačení přísad plnicím otvorem během provozu spotřebiče. K tomuto účelu použijte přítlak, který je dodáván s tímto spotřebičem.
- Nepokoušejte se mlít kosti, skořápky ořechů nebo jiné tvrdé suroviny.
- Nikdy nečistěte nástavce od zbytků potravin, pokud je motorová jednotka v chodu.
- Nepřekračujte maximální dobu nepřetržitého chodu, která je 15 minut.
- Pokud se zpracovávané potraviny začnou zachycovat např. na noži, mlecím disku nebo sítku, spotřebič vypněte a příslušnou část vyčistěte.
- Nepoužívejte mlýnek na maso k jiným účelům, kromě těch, které jsou uvedeny v tomto návodu.
- Nepokládejte síťový kabel spotřebiče do blízkosti horkých ploch nebo přes ostré předměty. Na síťový kabel nepokládejte těžké předměty. Kabel umístěte tak, aby se po něm ani nešlapalo, ani se o něj nezakopávalo.
- Neodpojujte spotřebič od síťové zásuvky tahem za síťový kabel - nebezpečí poškození síťového kabelu/síťové zásuvky. Kabel od zásuvky odpojujte tahem za zástrčku síťového kabelu.
- Nepoužívejte poškozený spotřebič, spotřebič s poškozeným síťovým kabelem nebo s poškozenou vidlicí síťového kabelu.
- Pokud je spotřebič poškozen, svěřte jeho opravu odborné firmě/servisu. Je-li poškozen síťový kabel nebo jeho zástrčka, musí být vyměněn odborným servisním střediskem nebo podobně kvalifikovanou osobou, aby se zabránilo vzniku nebezpečné situace.
- V žádném případě neopravujte spotřebič sami, na spotřebiči neprovádějte žádné úpravy – nebezpečí úrazu elektrickým proudem!
- Výrobce neodpovídá za škody způsobené nesprávným používáním elektrického mlýnku na maso a jeho příslušenství.

POPIS PŘÍSTROJE

- | | |
|---|---|
| ① Motorová jednotka | ⑭ Šroubovací uzávěr |
| ② Tlačítko ON/O/R
(zapnutí/vypnutí/zpětný chod motoru) | ⑮ Nástavec na lisování ovoce
a výrobu uzenářských produktů |
| ③ Západka | ⑯ Vymezovací vložka |
| ④ Síťový kabel (vzadu v přístroji) | ⑰ Jemné sítko |
| ⑤ Hřídel motoru | ⑱ Hrubé sítko |
| ⑥ Mlecí komora | ⑲ Kryt |
| ⑦ Šneková hřídel A | ⑳ Šneková hřídel B |
| ⑧ Ochranné víčko šnekové hřídele | ㉑ Šroub pro regulaci intenzity lisování |
| ⑨ Plastová podložka | ㉒ Odtokový žlábek |
| ⑩ Nůž | ㉓ Plnicí otvor |
| ⑪ Jemný (4,2mm) mlecí disk | ㉔ Násypka |
| ⑫ Hrubý (7,4mm) mlecí disk | ㉕ Přítlak |
| ⑬ Mlecí disk s velkými otvory | |



obr. 1

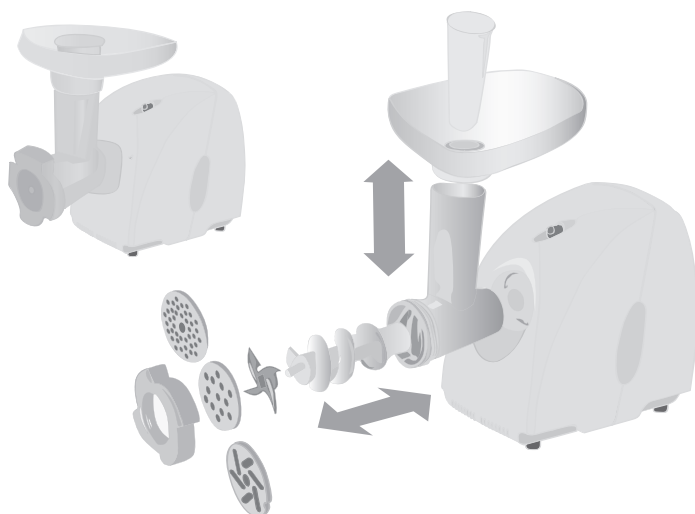
PŘÍPRAVA K POUŽITÍ

Před prvním použitím je nutné všechny odnímatelné části, které přichází do styku s potravinami, umýt v horké vodě s přidavkem saponátu, určeného k mytí nádobí. Tyto části pak důkladně opláchněte čistou vodou a vytřete do sucha.

Povrch motorové jednotky otřete mírně zvlhčeným měkkým hadříkem a vytřete do sucha.

SESTAVENÍ

Nástavec na mletí masa



Elektrický masomlýnek se skládá ze dvou základních částí: motorové jednotky a příslušenství. Motorová jednotka zabezpečuje pohyb šnekové hřídele. V zadní části krytu motorové jednotky je prostor pro uložení síťového kabelu a výměnných mlecích disků.

Dle obr. 1 nasadte na šnekovou hřídel A ⑦ plastovou podložku ⑨ a víčko ⑧.

Při instalaci plastové podložky dbejte na to, aby strana s prolisem směřovala k ochrannému víčku. Na šnekovou hřídel A ⑦ nasadte nůž ⑩, tak aby ostří směřovalo k mlecímu disku. Nasadte jeden z mlecích disků dle vašeho výběru. Sestavenou hřídel vložte do mlecí komory ⑥ tak, aby do sebe zapadly drážka mlecího disku a kolík mlecí komory, a upevněte šroubovacím uzávěrem ⑪. Čím horší je kvalita masa, tím více musí být zatáhnut šroubovací uzávěr. Vzhledem ke zvýšené zátěži na motorovou jednotku nedotahujte šroubovací uzávěr až na doraz.

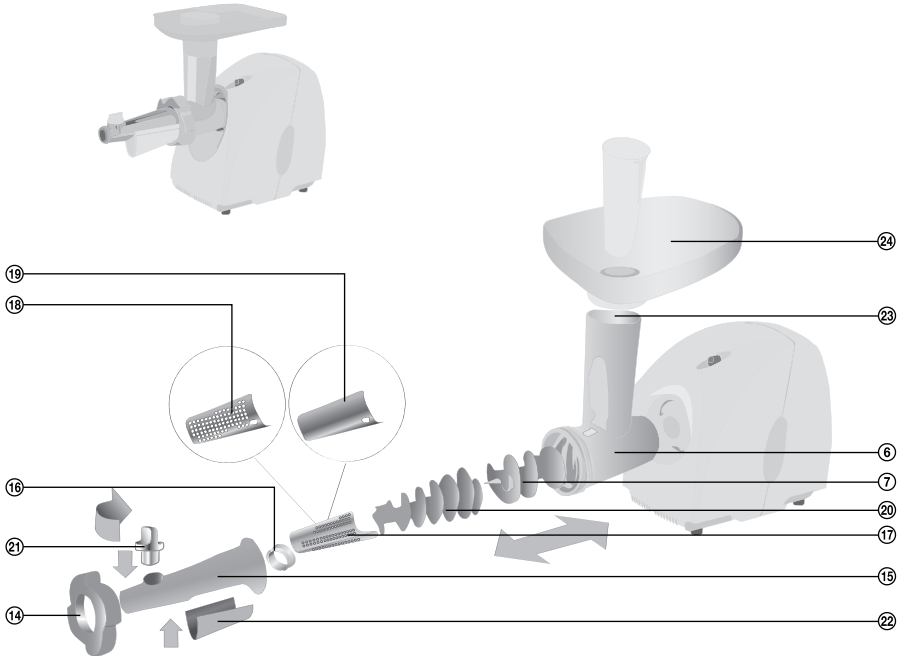
Sestavený nástavec na mletí masa nasadte na hřídel motoru ⑤ tak, aby prolisy zapadaly do sebe a otočte nástavcem v protisměru hodinových ručiček k jeho upevnění. Ujistěte se, že je nástavec správně zajištěn ve své pracovní poloze.

K plicnímu otvoru ⑫ připevněte násypku ⑭. Vytáhněte síťový kabel z úložného prostoru v zadní části spotřebiče.

Při demontáži masomlýnku postupujte opačným postupem.

Pozn. Upevnění nástavce na mletí masa k motorové jednotce zajišťuje západka. K sejmutí nástavce z motorové jednotky je nutno zmáčknout tlačítko západky a otočit nástavcem na mletí masa ve směru hodinových ručiček.

Lis na měkké ovoce/zeleninu a nástavec na plnění uzenářských výrobků



Nasadte na šnekovou hřídel A ⑦ plastovou podložku ⑨ a víčko ⑧.

Při instalaci plastové podložky, dbejte na to, aby strana s prolisem směřovala k ochrannému víčku. Sestavenou šnekovou hřídel A ⑦ vložte do mlecí komory ⑥. Na šnekovou hřídel A ⑦ nasadte šnekovou hřídel B ⑭. Do nástavce na lisování ovoce a výrobu uzen. produktů ⑮ umístěte vymezovací vložku ⑯ a jemné ⑰ nebo hrubé sítko ⑱. Nástavec ⑮ nasuňte na šnekovou hřídel B ⑭ a ⑮ navlékněte šroubovací uzávěr ⑲. Šroubovacím uzávěrem připevněte nástavec ⑮ k mlecí komoře ⑥ šroubováním ve směru hodinových ručiček. Takto připravený nástavec na lisování ovoce nasadte na hřídel motoru ⑤ tak, aby prolisy zapadaly do sebe a otočte nástavcem v protisměru hodinových ručiček k jeho upevnění. Ujistěte se, že je nástavec správně zajištěn ve své pracovní poloze. K nástavci na lisování ovoce připevněte šroub pro regulaci intenzity lisování ⑳. Šroub nedotahujte až na doraz. Do spodní části nástavce na lisování ovoce nasuňte plastový odtokový žlábek ㉑. Na plnicí otvor ㉒ mlecí komory nasadte násypku ㉓.

Při demontáži nástavce na lisování ovoce postupujte opačným postupem.

Při sestavování nástavce na plnění uzenářských výrobků postupujte stejným způsobem jako při sestavení lisu na ovoce, pouze místo sítky použijte kryt ⑲ a nepřipevňujte odtokový žlábek ㉑.

POKYNY K POUŽÍVÁNÍ


Zapnutí motorové jednotky se provádí přepnutím tlačítka do pevné polohy ON, vypnutí - přepnutím tlačítka do pevné polohy 0.

Zapnutí mlýnku v režimu zpětného chodu se provádí krátkým (ne více než 5 sekundovým) stisknutím tlačítka na stranu označenou R.

Není dovoleno přepínat tlačítko vypínače masomlýnku z polohy ON do polohy R a zpět, bez pauzy v poloze 0 a úplného zastavení rotujících částí motoru.

NÁSTAVEC NA MLETÍ MASA

Ujistěte se, že je masomlýnek správně sestaven. Pod nástavec na mletí masa umístěte nádobu. Zástrčku síťového kabelu připojte k zásuvce el. napětí. Přepínač nastavte do polohy ON. Kousky masa vkládejte postupně do plnicího otvoru a stlačujte přítlakem.

UPOZORNĚNÍ: Nestlačujte zpracovávané potraviny jinými předměty, kromě přítlaku  dodávaného společně s tímto mlýnkem na maso.

Mleté maso bude padat do připravené nádoby. Maso, které zůstalo v mlecí komoře po ukončení mletí masa, lze odstranit semletím krajíce chleba nebo rohlíku.

Pro vypnutí spotřebiče přepněte vypínač do polohy 0.

K tomu, aby masomlýnek sloužil co možná nejdéle a spolehlivě, je nutné dodržovat následující pokyny:

- sestavení mlýnku na maso provádějte v souladu s tímto návodem k použití;
- maso před zpracováním nechte rozmraznout, řádně vykostěte, odstraňte šlachy a nakrájejte na kousky, které volně projdou plnicím otvorem nástavce na mletí masa. Doporučená velikost kousků masa je 2x2x4 cm. Je třeba dbát na to, aby se do mlýnku na maso nedostaly kosti, chrupavky, nebo jiné tvrdé předměty. Není dovoleno zpracovávání zmrazeného masa.
- nedopusťte, aby došlo k ucpání plnicího otvoru nástavce velkým množstvím zpracovávaných potravin. Maso je nutné přidávat rovnoměrně po kouskách a stlačovat ho přítlakem do plnicího otvoru, přičemž není nutné vynakládat značného úsilí.

Při snížení intenzity zpracování nebo v případě namotání šlach na nůž je nutno:

- vypnout mlýnek na maso přepnutím tlačítka přepínače do pevné polohy 0, počkat do úplného zastavení rotujících částí motorové jednotky (nejméně 5 sekund);
- přepnout přepínač do polohy R krátkým (ne více než 5 sekundovým) stisknutím, přičemž šneková hřídel se bude otáčet v opačném směru;
- uvolnit tlačítko přepínače;
- počkat do úplného zastavení rotujících částí motorové jednotky (nejméně 5 sekund);
- pokračovat přepnutím tlačítka přepínače do pevné polohy ON.

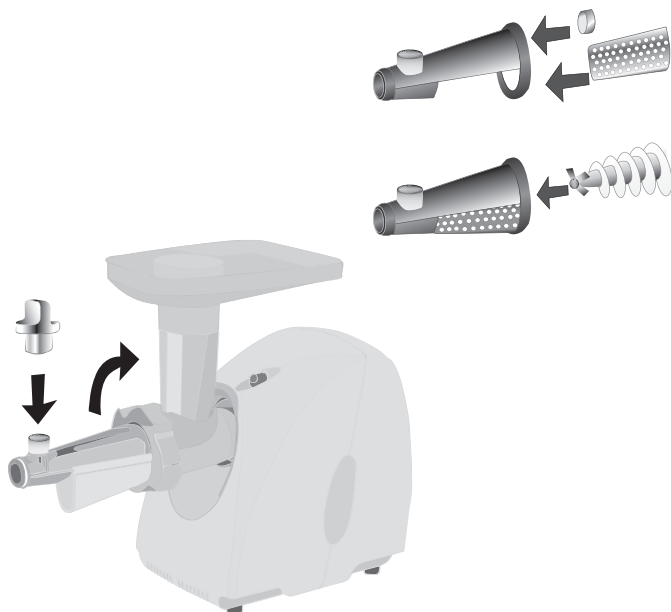
Upozornění! Pro vyloučení nadměrné zátěže motorové jednotky není dovoleno měnit směr rotace motorové jednotky bez časové pauzy, která následuje po jejím vypnutí až do úplného zastavení rotujících částí mlýnku na maso.

Pokud se do masomlýnku náhodně dostanou kosti nebo tvrdé předměty, nebo při nesprávném použití mlýnku na maso (přílišném přetížení), může dojít ke zničení ochranného víčka, šneková hřídel se přestane točit, a pohonná jednotka bude dále fungovat v režimu chodu naprázdno. Pokud dojde k poškození víčka, nahraďte ho novým. Náhradní víčka jsou součástí balení výrobku nebo je můžete zakoupit u vašeho prodejce nebo v autorizovaném servisním středisku.

Pro výměnu poškozeného víčka spotřebič vypněte a odpojte od zásuvky el. napětí.

Sejměte mlecí komoru z motorové jednotky. Výměnu ochranného víčka je nutné provádět pouze po úplném odstranění všech zbytků poškozeného víčka ze šnekové hřídele a pouzdra motorové jednotky. **Neodstraněné zbytky poškozeného víčka mohou způsobit opakované poškození ochranného víčka. Výměna ochranného víčka není záruční opravou.**

LIS NA MĚKKÉ OVOCE A ZELENINU



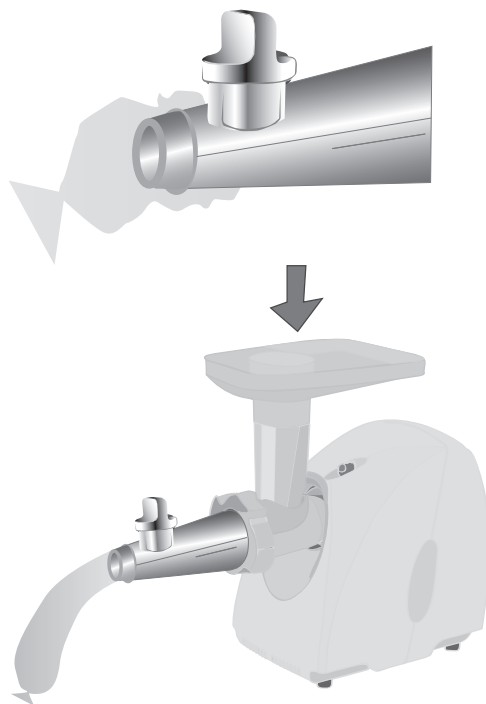
Tento nástavec vám umožňuje lisovat šťávu z měkkého ovoce (bobuloviny a citrusové plody) a zeleniny (např. rajčata). Pozn. Než začnete s lisováním, je třeba citrusové plody zbavit kůry. Ujistěte se, že je spotřebič správně sestaven. Pod odtokový žlábek umístěte nádobu na šťávu a pod otvor na konci nástavce na lisování umístěte nádobu pro zachytávání odpadu (dužiny). Zástrčku síťového kabelu připojte k zásuvce el. napětí. Přepínač nastavte do polohy ON. Měkké plody vkládejte postupně do plnicího otvoru a pomalu a lehce stlačujte přítlakem. Pro vypnutí spotřebiče přepněte vypínač do polohy 0.

Při ucpání výstupního otvoru, je nutno:

- vypnout motorovou jednotku a odpojit přístroj od zásuvky el. napětí;
- vytočit šroub do úplného otevření otvoru pro vypuštění lisovaných potravin;
- demontovat a vyčistit nástavec na lisování.

Množství získané šťávy závisí na kvalitě zpracovávaných plodů.

NÁSTAVEC NA PLNĚNÍ UZENÁŘSKÝCH PRODUKTŮ



Připravte si namletou masovou směs. Střívko vložte na 10 minut do vlažné vody. Mokrě střívko nasuňte na nástavec. Konec střívka zauzlujte a upevněte špejlí. Namletou masovou směs položte na násypku. Zástrčku síťového kabelu připojte k zásuvce el. napětí. Přepínač nastavte do polohy ON. Pomocí přítlaku lehce stlačujte namletou směs masa do plnicího otvoru. Šroubem ② regulujete množství masové směsi. Pozn. Pokud se střívko přichytí k nástavci, navlhčete jej vodou.

Pro vypnutí spotřebiče přepněte vypínač do polohy 0.

Při ucpaní výstupního otvoru, je nutno:

- vypnout motorovou jednotku a odpojit přístroj od zásuvky el. napětí;
- vytočit šroub do úplného otevření otvoru;
- demontovat a vyčistit nástavec.

ÚDRŽBA A ČIŠTĚNÍ

Po ukončení procesu zpracování vypněte motorovou jednotku a odpojte ji od zdroje el. napětí. Pro sejmutí nástavce je nutné stisknout západku a otočit nástavcem ve směru hodinových ručiček. Očistěte všechny části nástavce od zbytků potravin, umyjte je v horké vodě s přidávkem saponátu, určeného k mytí nádobí a ihned je vysušte. Nepoužívejte brusné čisticí prostředky, benzin apod.

Po umytí a usušení dílů doporučujeme natřít nůž a destičky stolním rostlinným olejem. Povrch pohonné jednotky čistěte pouze mírně zvlhčeným hadříkem a vysušte, přívodní kabel uložte do úložného prostoru v zadní části krytu motoru.

Nástavce a jejich součásti nejsou vhodné pro mytí v myčce nádobí.

Plastové části nikdy nesušte nad zdrojem tepla (např. kamny, elektrickým sporákem).

PRAVIDLA SKLADOVÁNÍ

Elektrický mlýnek skladujte na suchém a bezprašném místě.

MOŽNÉ ZÁVADY A ZPŮSOBY JEJICH ODSTRANĚNÍ

Závada	Příčina	Způsob odstranění
Motor je v chodu, ale šneková hřídel se netočí.	Poškodilo se ochranné víčko	Odstraňte zbytky víčka ze šnekového podavače i z pouzdra pohonné jednotky, nasadte nové víčko, které je součástí příslušenství výrobku.
	Závada v převodové skřínce	Tato závada může být odstraněna pouze servisním technikem.
Špatná kvalita mletí	Ztupilo se ostří nože.	Je nutné nabrousit ostří nože.
	Není dotažen šroubovací uzávěr k nástavci mletí masa.	Dotáhněte šroubovací uzávěr.
Snižily se otáčky hřídele motorové jednotky.	Závada motorové jednotky	Tato závada může být odstraněna pouze kvalifikovaným servisním technikem.
Motorová jednotka nefunguje.	Spotřebič není připojen k zásuvce el. napětí.	Připojte spotřebič k zásuvce el. napětí. Pokud spotřebič stále nefunguje, ověřte funkčnost zásuvky připojením jiného přístroje.
	Závada na přepínači, přívodním kabelu nebo motoru.	Tato závada může být odstraněna pouze kvalifikovaným servisním technikem.

TECHNICKÉ PARAMETRY

Napětí	230 V
Frekvence	50 Hz
Jmenovitý příkon	230 W
Max. příkon	1500 W
Třída ochrany (vzhledem k ochraně před úrazem elektrickým proudem)	II
Minimální kapacita	0,85 kg/min (51 kg/hod)
Maximální kapacita:	
- disk na jemné mletí	1,0 kg/min (60 kg/hod)
- disk pro hrubé mletí	1,65 kg/min (99 kg/hod)
Režim provozu opakovaně krátkodobý:	
- nepřetržitý provoz	max. 15 min
- přestávka	min. 15 min
Hmotnost	4,7 kg
Provozní teplota	1–35 °C
Teplota pro skladování	1–40 °C
Hlučnost	82 dB(A)

Deklarovaná hodnota emise hluku tohoto spotřebiče je 82 dB(A), což představuje hladinu A akustického výkonu vzhledem k referenčnímu akustickému výkonu 1 pW.

RECEPTY Z KUCHAŘSKÝCH KNIH PRO PŘÍPRAVU POKRMŮ S POMOCÍ ELEKTRICKÉHO MASOMLÝNKU

Karbanátky

400 g mletého masa, 75 g mletého hovězího nebo vepřového tuku, přidejte 50 ml vody, sůl, mletý pepř a důkladně promíchejte. Z připravené hmoty vytvořte karbanátky a smažte na pánvičce.

Masová paštika

400 g vařeného masa (vepřové, skopové, telecí), 100 g jater, 50 g špeku, 50 g cibule, mletý pepř. Játra nakrájejte na malé kousky, osmažte na cibulce a části špeku. Dvakrát rozeďte na elektrickém mlýnku na maso. Zvlášť dvakrát rozeďte uvažené maso a následně jej smíchejte s játry a zbylou částí jemně nakrájeného špeku. Vše dochutěte kořením.

Játrová paštika

400 g jater (hovězích, vepřových, skopových), 150 g másla, 100 g špeku, 100 g cibule, 50 g mrkve, 1 vejce, 50 ml mléka nebo vývaru, bylinky na ozdobení.

Játra nakrájejte na malé kousky a spolu s nakrájenou zeleninou osmažte na špeku, poté dvakrát rozeďte v mlýnku na maso. Do paštiky přidejte máslo, mléko nebo vývar. Dobře promíchejte a ozdobte nakrájeným vajíčkem a bylinkami.

Masové knedlíčky

400 g masa na polévku (telecí, vepřové), 2 vejce, 3 rohlíky, sůl, mletý pepř, petrželová nať, cibule, mléko.

Rohlíky namočíme do mléka, vymačkáme a společně s masem rozeleme v mlýnku na maso. Do připravené hmoty přidáme pepř, sůl, petrželku, cibuli, vejce a vše důkladně promícháme. Knedlíčky uvaříme nebo na oleji usmažíme.

POKYNY A INFORMACE O NAKLÁDÁNÍ S POUŽITÝM OBALEM

Použitý obalový materiál odložte na místo určené obcí k ukládání odpadu.

LIKVIDACE POUŽITÝCH ELEKTRICKÝCH A ELEKTRONICKÝCH ZAŘÍZENÍ

Tento symbol na produktech anebo v průvodních dokumentech znamená, že použité elektrické a elektronické výrobky nesmí být přidány do běžného komunálního odpadu. Ke správné likvidaci, obnově a recyklaci předejte tyto výrobky na určená sběrná místa. Alternativně v některých zemích Evropské unie nebo jiných evropských zemích můžete vrátit své výrobky místnímu prodejci při koupi ekvivalentního nového produktu.

Správnou likvidací tohoto produktu pomůžete zachovat cenné přírodní zdroje a napomáháte prevenci potenciálních negativních dopadů na životní prostředí a lidské zdraví, což by mohly být důsledky nesprávné likvidace odpadů. Další podrobnosti si vyžádejte od místního úřadu nebo nejbližšího sběrného místa.

Při nesprávné likvidaci tohoto druhu odpadu mohou být v souladu s národními předpisy uděleny pokuty.

Pro podnikové subjekty v zemích Evropské unie

Chcete-li likvidovat elektrická a elektronická zařízení, vyžádejte si potřebné informace od svého prodejce nebo dodavatele.

Likvidace v ostatních zemích mimo Evropskou unii

Tento symbol je platný v Evropské unii. Chcete-li tento výrobek zlikvidovat, vyžádejte si potřebné informace o správném způsobu likvidace od místních úřadů nebo od svého prodejce



Tento výrobek splňuje veškeré základní požadavky směrnice EU, které se na něj vztahují.

Změny v textu, designu a technických specifikacích se mohou měnit bez předchozího upozornění a vyhrazujeme si právo na jejich změnu.